

# GOLD LEGEND



بعيد المدى



الوضع الحر



العمق الذكي



ايونيك



بيونيك

# 5 أنظمة تشفير

دليل المستخدم

GL-2030

# Φ GOLD LEGEND

All in One Device for Gold Detection



**GEOGROUND**  

---

**GEOPHYSICAL GROUND MEASURING**

38	الإعدادات	1	حقوق الملكية
42	شحن المقبض	2	مقدمة
44	المواصفات التقنية	3	محتويات حقيبة الجهاز
45	تحذيرات	4	التركيب
		6	نظرة عامة على الجهاز
		7	لوحة المفاتيح
		8	تشغيل الجهاز
		9	شريط الحالة
		10	انظمة البحث
		11	نظام بعيد المدى
		24	نظام الوضع الحر
		26	نظام العمق الذكي
		31	النظام الأيوني
		34	نظام بايونيك

## حقوق الملكية

جهاز **Gold Legend GL-2030** من صنع شركة Geoground تم تصميم هذا الجهاز وبرمجته وإنتاجه حصرياً في مجموعة إنتاج قياس الأرض الجيو-فيزيائية للإنتاج الجيو-فيزيائي وصيادي الكنوز. جميع الابتكارات وخوارزميات الحساب المتوفرة في هذا الجهاز هي حصرية لهذه الشركة وأي نسخ أو تقليد لهذه التقنيات يتطلب الحصول على ترخيص قانوني من شركة Geoground.

شركة Geoground غير مسؤولة عن أي استخدام لمنتجاتها بشكل يخالف قوانين البلد الذي تُستخدم فيه هذه الأجهزة، كما أن الشركة غير مسؤولة عن أي نوع من أنواع الضرر الناتج عن الاستخدام الخاطئ للجهاز أو سوء الفهم لدليل الاستخدام هذا.



**GEOGROUND**  
**GEOPHYSICAL GROUND MEASURING**

Website : [www.geo-ground.com](http://www.geo-ground.com)

Email(Info) : [info@geo-ground.com](mailto:info@geo-ground.com)

Email(Sales) : [sales@geo-ground.com](mailto:sales@geo-ground.com)



# **GEOGROUND**

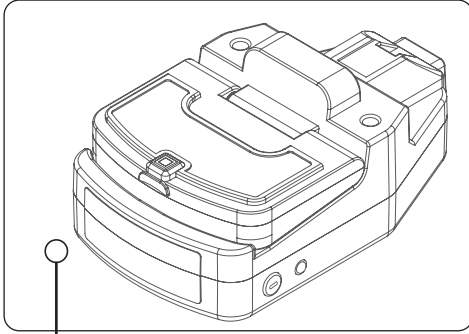
## **GEOPHYSICAL GROUND MEASURING**

إنطلاقاً من ضوء الفكرة في أذهان خرائنا، مروراً بمراحل التخطيط كاملةً، وإنهاءً باكتمال التنفيذ والعرض.. تسعى شركتنا "Geoground" بشكلٍ مستمر ودقيق، إلى تطوير وتحديث هذه المراحل ومجالاتها في الكشف عن المعادن والكنوز الثمينة المتنوعة منذ تأسيسها في مايقارب 20 عاماً إلى الآن.

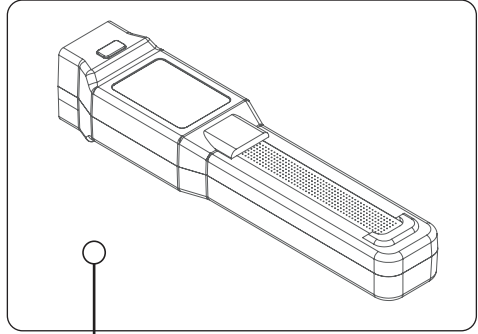
نتطلع دائماً إلى الأفق البعيد والمستقبل القريب، ونتخذ بثقة وثبات جميع الخطوات اللازمة لتوفير أفضل التقنيات الحديثة والمعدات عالية الجودة، من أجل مساعدة جميع عملائنا التواقين للكشف عن كنوزهم المخبأة في باطن الأرض.

مع وجود فريق كامل من الخبراء، نسعى دائماً لصناعة وتوفير أفضل المواد لأجهزتنا وتصميم أجيال جديدة من اللوحات الإلكترونية ووحدات التحكم، لتتناسب مع جميع المستخدمين، مع الكثير من الميزات والتقنيات بكل إطلاق جديد لأجهزة Geoground.

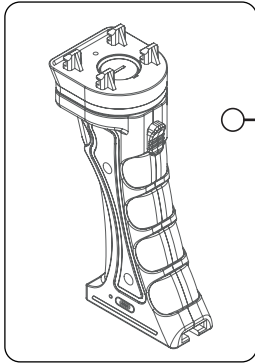
نعمل في مصانع Geoground بدقة عالية، جميع مراحل تصميم وتصنيع القطع التي نوفرها، عبر الإنتاج بكامل مراحل إنتهاءً بالعرض والانتاج الأخير المُدقق، لضمان الأداء العالي والدقة في النتائج أثناء البحث عن كنزك المخبأ.



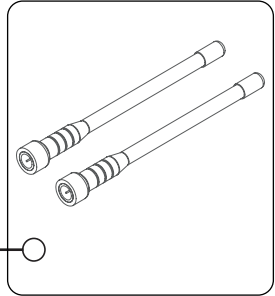
الوحدة الرئيسية



الحساس الذكي

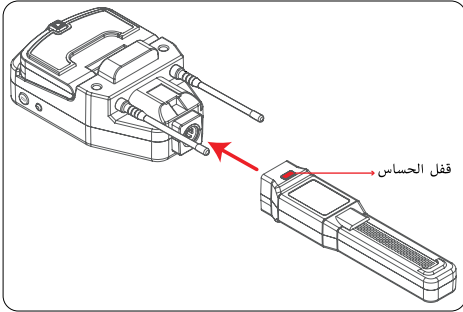


وحدة المقبض الالاسلكي



هوائيات البحث

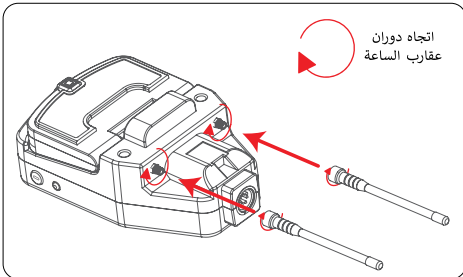
قم بثبيت الحساس الذي في الجهاز بشكلٍ صحيح.



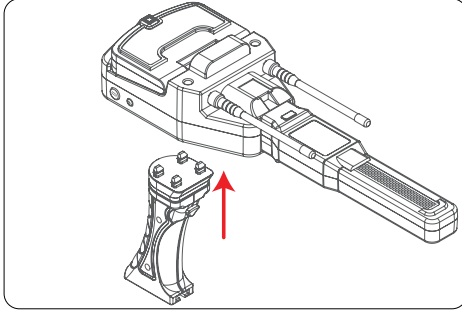
### تنبيه

يجب أن يكون زر قفل الحساس في الجانب العلوي من الوحدة الرئيسية.

إذا لم يكن الحساس الذي مركباً على الجهاز، فسيتم عرض رسالة خطأ في الحساس على شاشات الأنظمة. قم بتركيب الحساس الذي بشكلٍ صحيح وأعد تشغيل الجهاز.

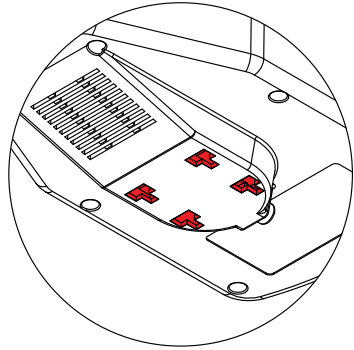
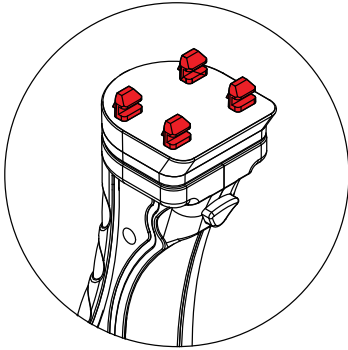


قم بثبيت هوائيات البحث على الجهاز كما هو موضح جانباً. ثم قم بفتل الهوائيات باتجاه دوران عقارب الساعة إلى أن يثبتوا في المكان الموضح لهم على الوحدة الرئيسية.



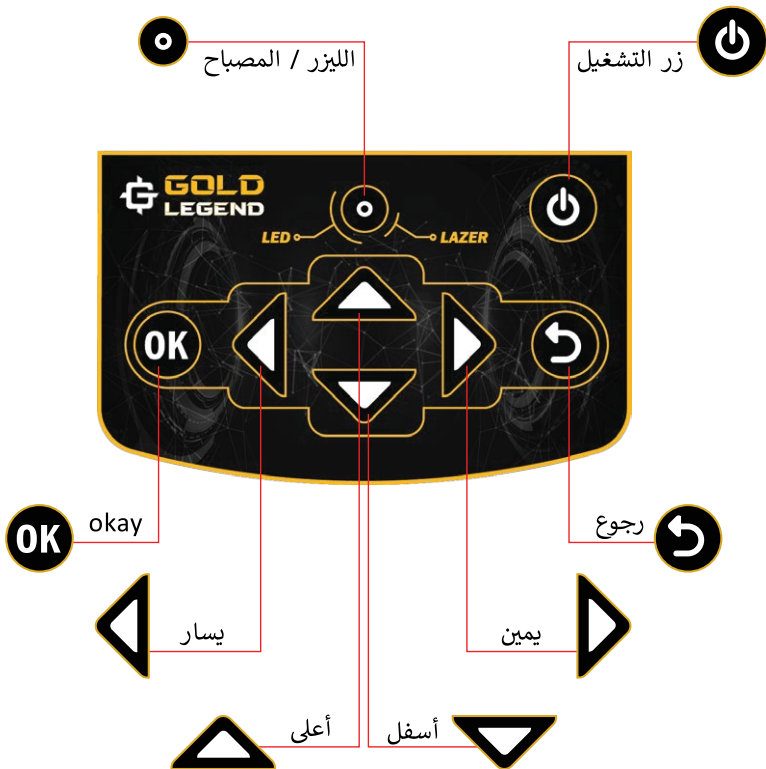
قم بتثبيت وحدة المقبض على الجهاز من الجانب السفلي.

يجب الإنتباه إلى إدخال الأوتاد الأربعة الموجودة في الجانب العلوي من وحدة المقبض اللاسلكي مباشرة في الفتحات الصحيحة المقابلة لها أسفل الوحدة الرئيسية للجهاز، بشكل صحيح









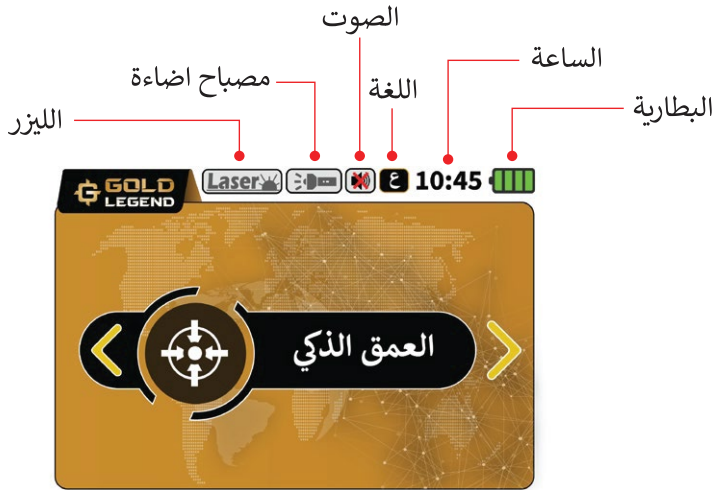
بعد تركيب الجهاز، وقبل البدء في الاستخدام نتأكد من توصيل الجهاز والمقبض اللاسلكي بالشحن إلى أن يتغير لون زر الشحن من الأحمر إلى الأزرق.

افتح وحدة الشاشة الرئيسية، واضغط مع الاستمرار على زر التشغيل. انتظر قليلاً حتى يكتمل التحميل، ستظهر لنا أولاً الشاشة الرئيسية.



شاشة البداية

نوصي بشدة أن يكون الجهاز بوضعٍ مستوٍ وأفقي عند تشغيل الجهاز لأول مرة.



القائمة الرئيسية

- حالة الساعة، ويمكننا ضبطها من إعدادات الجهاز.
- حالة الليزر، يمكننا تشغيل الليزر بالضغط مطولاً على زر Lazer الموجود على لوحة المفاتيح. كما أن الليزر سيعمل بشكل تلقائي في حال البحث عن طريق نظام "بايونيك".
- حالة مصباح الإضاءة: لتشغيل أو إيقاف المصباح، يمكننا الضغط على زر led.
- حالة الصوت العامة، والتي يمكننا التحكم بها من إعدادات الجهاز.
- اللغة: هنا يظهر لنا اللغة المستخدمة في الجهاز، حيث يحتوي الجهاز على ثماني لغات عالمية والتي يمكننا تغييرها أيضاً من إعدادات الجهاز.
- حالة البطارية، ونُظهر لنا نسبة الشحن الحالية للجهاز.

يأتي جهاز Gold Legend GL-2030 من شركة Geoground مع 5 أنظمة بحث مختلفة مدرجة أدناه:

1. نظام بعيد المدى
2. الوضع الحر
3. النظام الأيوني
4. نظام بايونيك
5. العمق الذكي

بعد تشغيل الجهاز سترى الشاشة أدناه. يمكنك تغيير عنصر النظام باستخدام ازرار الاسهم يمين / يسار.



## نظام بعيد المدى

تم تطوير ميزة دوران الجهاز حول المقبض الإلكتروني لتلائم مع مختلف الاستخدامات لجميع أنظمة الجهاز. في نظام "بعيد المدى" عندما يعثر الجهاز على ترددات لأهداف محتملة يقوم بالدوران حول المقبض الإلكتروني باتجاه الهدف المُحدد. قم بتركيب المقبض، الهوائيات، والحساس الذي بالجهاز. مع ضرورة فتح قفل المقبض اللاسلكي.



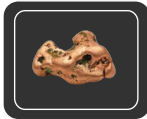
اختيار النظام: حدد نظام بعيد المدى من القائمة الرئيسية واضغط على أوك للدخول إلى النظام. ستظهر لنا شاشة النظام التي تتضمن إعدادات النظام كما هو موضح جانباً. يجب على المستخدم ضبط جميع الإعدادات بناءً على منطقة البحث والهدف للحصول على نتيجة مسح أفضل.

من هنا يمكنك تعيين نوع "الترية" ونوع "الهدف" و"المسافة" القصوى وأقصى "عمق" باستخدام هذه الإعدادات. استخدم الأسهم أعلى / أسفل للتبديل بين علامات التبويب.

## الهدف:

في هذا القسم، يجب على المستخدم تحديد نوع الهدف الذي يبحث عنه في المنطقة المحيطة، يؤدي تحديد الهدف الصحيح إلى تركيز الجهاز فقط على هذا الهدف المختار وإجراء عملية البحث على أساس الإعدادات المختارة في هذا النظام.

تم تصميم جهاز Gold Legend للبحث عن 11 نوعاً مختلفاً من الأهداف. هذه الأهداف هي:



برونز



فراغات



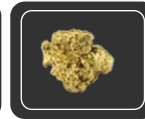
نحاس



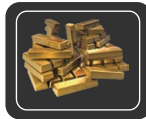
الماس



احجار كريمة



ذهب خام



كنوز الذهب



عروق الذهب



حديد



بلاتينوم



فضة

استخدم المفتاحين الأيمن والأيسر على لوحة المفاتيح لتغيير نوع الهدف.



التربة:  
في هذا القسم يجب على المستخدم  
تحديد نوع تربة المنطقة المطلوبة قبل  
إكمال الإعدادات وبدء عملية البحث.

جهاز Gold Legend مصمم للعمل في 7 أنواع مختلفة من التربة. أنواع التربة هي كالتالي:



عالية التمعدن



منخفضة التمعدن



عادية



صخرية



رملية



حجرية



رطبة

استخدم المفاتيح الأيمن والأيسر على لوحة المفاتيح لتغيير نوع التربة



## المسافة:

يتمتع جهاز Gold Legend بقدرة كشف تصل إلى 3000 متر من موقع الجهاز. من هذا القسم يمكن للمستخدم البحث عن جميع الأهداف الممكنة ضمن النطاق الذي يحدده (من 1 متر إلى 3000 متر كحد أقصى).  
استخدم الأسهم يمين/ يسار من لوحة المفاتيح لتغيير المسافة المطلوبة.



ملاحظة: من خلال الضغط لفترة طويلة على المفاتيح الأيسر / الأيمن ، ستتغير القيم بشكل أسرع.



## العمق

لجهاز Gold Legend القدرة على الكشف حتى عمق 40 متر تحت الأرض، وهذه الميزة ستتمكن المستخدم من البحث عن جميع الأهداف الممكنة لهذا العمق استخدم المفاتيح يمين/ يسار من لوحة المفاتيح لتغيير العمق المطلوب.

ملاحظة: من خلال الضغط لفترة طويلة على المفاتيح الأيسر / الأيمن ، ستغير القيم بشكل أسرع.

## البحث:

بعد تحديد الإعدادات المطلوبة، استخدم مفتاح اسفل للانتقال إلى قسم البحث. في هذه الصفحة يمكنك رؤية جميع الإعدادات التي قمت بتحديدتها مسبقاً في الأقسام الماضية.

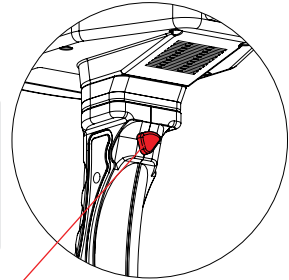


بالضغط على مفتاح OK من لوحة المفاتيح، سيتم عرض شاشة البحث.. تابع الصفحات التالية لشرح تفاصيل شاشة البحث.

بعد الانتهاء من الإعدادات الأولية، والدخول إلى شاشة البحث، ستظهر لنا نافذة تحذير، كما هو موضح في الأسفل. اضغط على زر ok من لوحة المفاتيح أو زر start المتواجد في أعلى المقبض اللاسلكي لبدء المعايرة والدخول إلى شاشة البحث.



**ملاحظة:** من أجل إعادة ضبط المعايرة، اضغط على زر start في المقبض وانتظر 5 ثوانٍ حتى تكتمل عملية إعادة الضبط. حاول دائماً أن يكون الجهاز بوضع أفقي.



Start Button

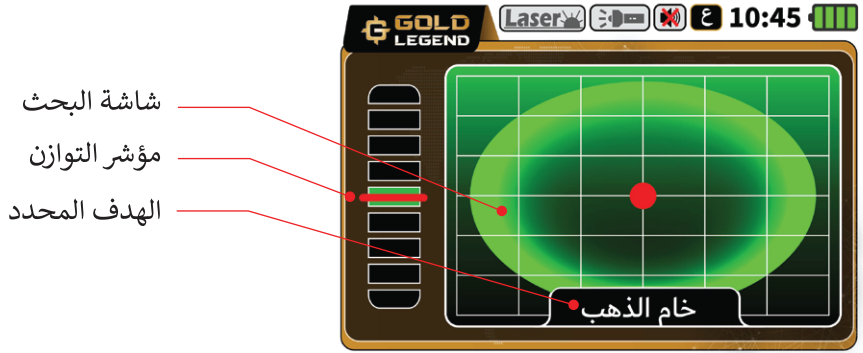
بعد الانتهاء من الإعدادات الأولية، وتخطي التحذير السابق ستظهر لنا شاشة البحث.

وصف الشاشة:

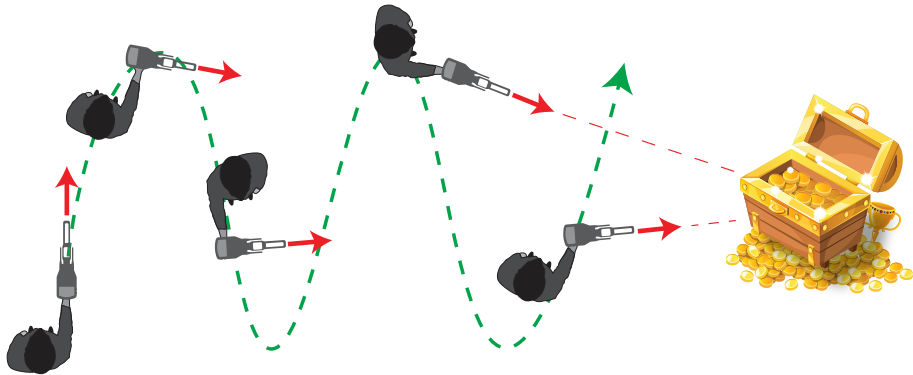
**شاشة البحث:** تعرض لنا هذه الشاشة ضمن المربع الكبير عملية البحث الجارية وفق الإعدادات المختارة سابقاً

**مؤشر التوازن:** يوضح هذا المؤشر توازن الجهاز بالنسبة إلى اتجاه الافق. للحصول على نتيجة أفضل عند البحث، يجب أن يكون هذا المؤشر (الخط الأحمر) على الخط الأخضر في الوسط

**الهدف المحدد:** في هذا المربع يتم عرض نوع الهدف المحدد مسبقاً في إعدادات النظام



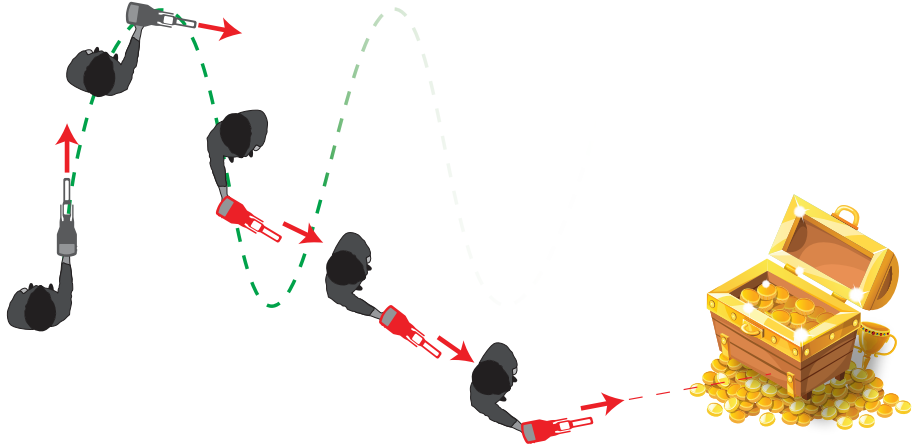
1: طريقة البحث وفق المسار المتعرج في حال عدم دوران الجهاز: في حالة البحث الأولية أو الطبيعية، أي عندما لا يكون هناك أهداف أو إشارات يلتقطها الجهاز في منطقة البحث الجارية، يجب أن نتقدم دائماً حسب المسار المتعرج، وذلك من أجل أن يلتقط ويحلل الجهاز أكبر قدر ممكن من الإشارات في جميع اتجاهات المنطقة المحيطة.

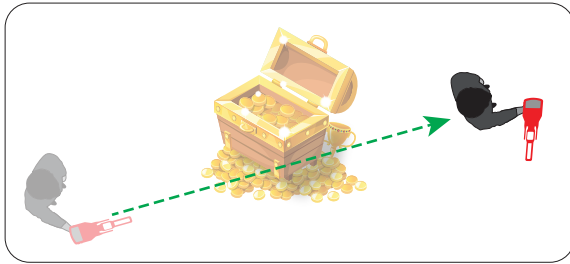


كما ننصح دائماً في البدء من المنطقة الشمالية لمنطقة البحث المستهدفة. إلى أن يبدأ الجهاز بالدوران على محوره. عندها يجب على المستخدم أن يتبع طريقة تحديد منطقة الهدف، المشروحة في الفقرة رقم 2.

2: تحديد منطقة الهدف في حال دوران الجهاز

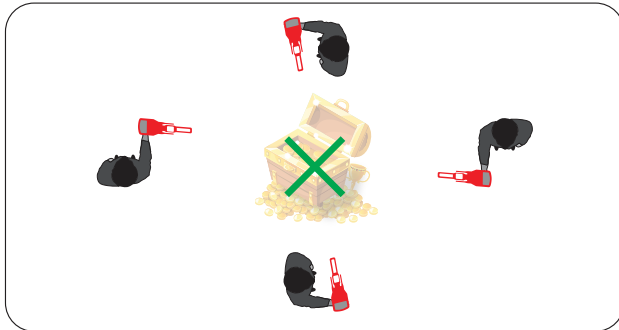
لنفترض أننا نتقدم الآن في منطقة البحث المحددة عن طريق المسار المتعرج، وفي نقطة ما من هذا المسار بدأ الجهاز بالدوران حول محوره يميناً أو يساراً، يجب على المستخدم هنا أن يتقدم متبعاً جهة دوران الجهاز دائماً، سنلاحظ عندها أن الجهاز يقودنا لنقطة أو لاتجاه معين..

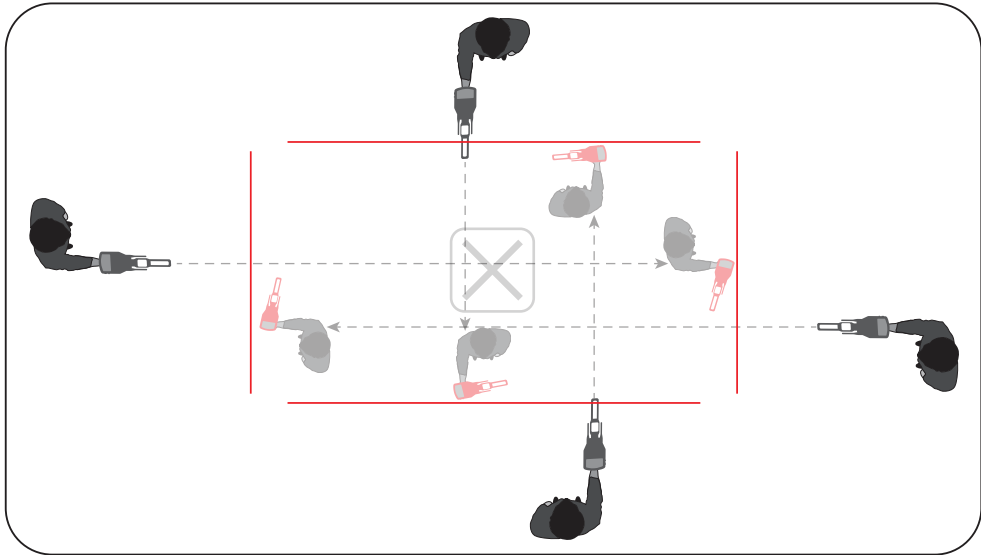




نبقى متبعين اتجاه دوران الجهاز، إلى أن يبدأ الجهاز بالدوران حول محوره لأكثر من 90 درجة. عندها نضع علامة عند هذه النقطة..

نعود في الاتجاه المعاكس وبشكل بطيء إلى أن يدور الجهاز حول محوره مرةً أخرى لأكثر من 90 درجة، نضع علامة عند هذه النقطة أيضاً.. نكرر هذه العملية من اتجاهات مختلفة لمنطقة البحث ونقوم بوضع علامة عند كل نقطة يدور فيها الجهاز. سنلاحظ أنه بدأ يتشكل رسماً تقريبياً لمنطقة الهدف. سنلاحظ أن الجهاز دائماً يدور باتجاه نقطة أو منطقة معينة.

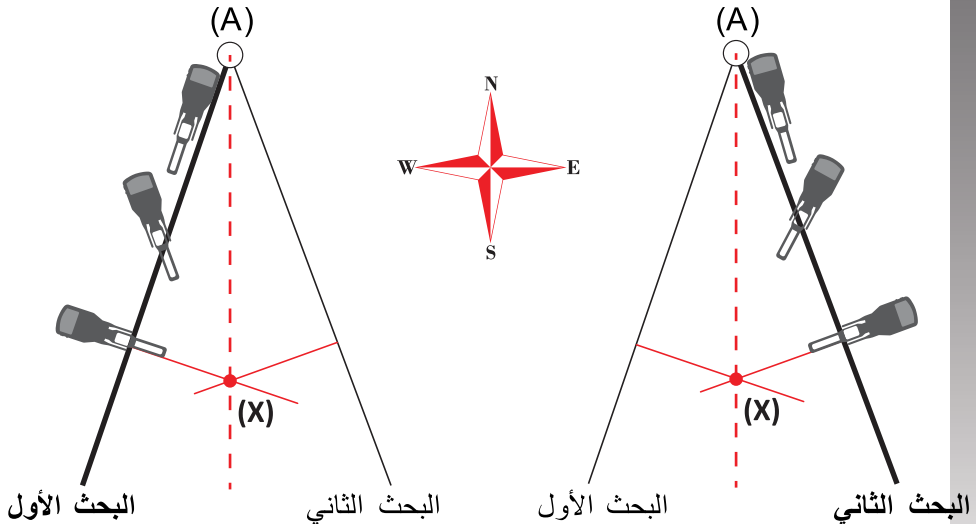




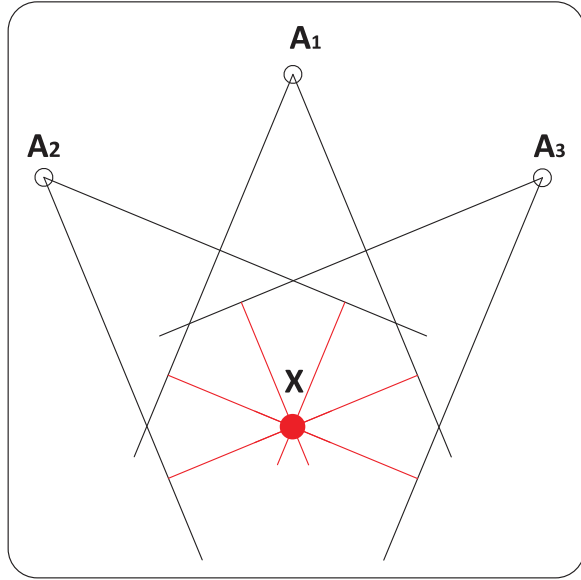
نقوم بالابتعاد قليلاً عن المنطقة المرسومة ونبدأ التوجه من الجهة الشمالية نحوها، وفي كل نقطة يدور فيها الجهاز لأكثر من 90 درجة نقوم برسم خط عرضي جديد، نكرر هذه العملية من الجهات الأربعة لمنطقة الهدف، سنرى أنه بدأ يتشكل رسماً مربعاً أو مستطيلاً لهذه المنطقة. لنقل أن هذه المنطقة هي (X).  
تتبع الخطوة التالية (عملية التأكد من منطقة الهدف) للتأكد ولحصر منطقة الهدف بشكلٍ أدق.



3: عملية التأكد من منطقة الهدف:  
 نبدأ بالتحرك من المنطقة (X) بضعة أمتار باتجاه الشمال ونحدد نقطة جديدة (A) ثم نتقدم من يمين ومن يسار هذه النقطة باتجاه المنطقة (X). إذا كانت جهة دوران الجهاز في الحالتين باتجاه المنطقة (X)، فهذا يعني أن المنطقة (X) هي المنطقة المحتملة لوجود الهدف.



من أجل حصر منطقة الهدف بشكل أفضل، نقوم بتكرار العملية المذكورة سابقاً في أكثر من اتجاه مختلف لمنطقة الهدف المحتملة (X).



ننصح دائماً أن نتقدم بأبسط شكل ممكن أثناء البحث في هذه الحالة.

## الوضع الحر

يشبه نظام الوضع الحر في جهاز Gold Legend مبدأ التشغيل والتقنية الموجود في نظام المسح بعيد المدى، إلا أننا في هذا النظام يمكننا تحديد قيمة دقيقة لترددات البحث المطلوبة، لمطابقة نوع معين من المعادن التي نريد البحث عنها، وذلك من أجل الحصول على المزيد من الدقة أثناء البحث عن معادن معينة أو أهداف محددة.

قم بتركيب المقبض، الهوائيات، و الحساس الذكي في الجهاز. مع ضرورة فتح قفل المقبض اللاسلكي.



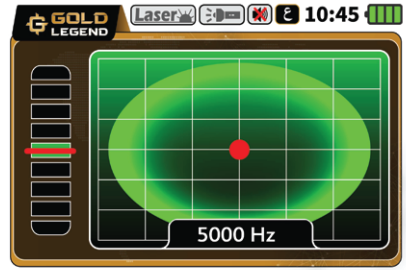
حدد نظام الوضع الحر من القائمة الرئيسية واضغط على مفتاح OK للدخول، هنا نستطيع تخصيص قيمة التردد الذي نريده بشكل دقيق، وذلك بدلاً من اختيار نوع الهدف من القائمة التلقائية كما في نظام بعيد المدى. قم بتركيب المقبض، الهوائيات، و الحساس الذكي في الجهاز. مع ضرورة فتح قفل المقبض اللاسلكي.

نكمل الإعدادات الباقية (مثل نوع التربة وأقصى مسافة وعمق للهدف المطلوب) كما في نظام بعيد المدى، ونبدأ البحث وفق المسار المتعرج المذكور أيضاً في نظام بعيد المدى.

طريقة البحث وضبط الإعدادات في نظام الوضع الحر، كما في نظام بعيد المدى، ماعدا خيار تحديد التردد. هنا في نظام الوضع الحر يستطيع المستخدم تخصيص قيمة التردد الذي يريده بشكلٍ دقيق جداً، أي يجب على المستخدم تحديد التردد الذي يريده من خيار "التردد"، بدلاً من اختيار نوع الهدف من القائمة التلقائية في نظام بعيد المدى.



عرض إعدادات الوضع الحر



عرض شاشة الوضع الحر

من إعدادات النظام، وبالإضافة إلى ضبط التردد، يمكننا أيضاً ضبط نوع التربة وأقصى مسافة وأقصى عمق للهدف المُراد. استخدم الأسهم أعلى /أسفل للتبديل بين علامات تبويب النظام.

## نظام العمق الذكي

تمكنت شركة Geogroundt، بعد فترة طويلة من البحث وباستخدام خوارزميات عالية الذكاء، من برمجة وتشغيل نظام العمق الذكي الجديد. هذا النظام قادر على حساب العمق التقريبي للهدف المدفون بدقة ممتازة.



نظام العمق الذكي في جهاز Gold Legend هو نظام فريد من نوعه، يمكن من خلاله حساب عمق الأهداف المدفونة تحت الأرض بشكلٍ دقيقٍ إلى حدٍ كبير، وذلك باستخدام طريقة معينة تتضمن حركة المستخدم التي تبدأ من "موقع الهدف التقريبي" وفي اتجاهين مختلفين والانتظار حتى تتحرك هوائيات الجهاز أكثر من 70 درجة في كل مرة، ثم يقوم الجهاز بتقدير قيمة عمق الهدف المحتمل بناءً على ذلك.

بعد الانتهاء من البحث باستخدام الأنظمة السابقة (بعيد المدى والوضع الحر)، نقوم بوضع علامات وتحديد شكل المنطقة المرسومة لدينا سابقاً.

ثم نقوم بوضع علامة عند النقطة المركزية لمنطقة الهدف المحددة، أي بحيث تكون هذه النقطة في منتصف منطقة الهدف. سنقوم باستخدام هذا النظام لحساب العمق التقريبي للهدف تحت هذه النقطة المحددة.

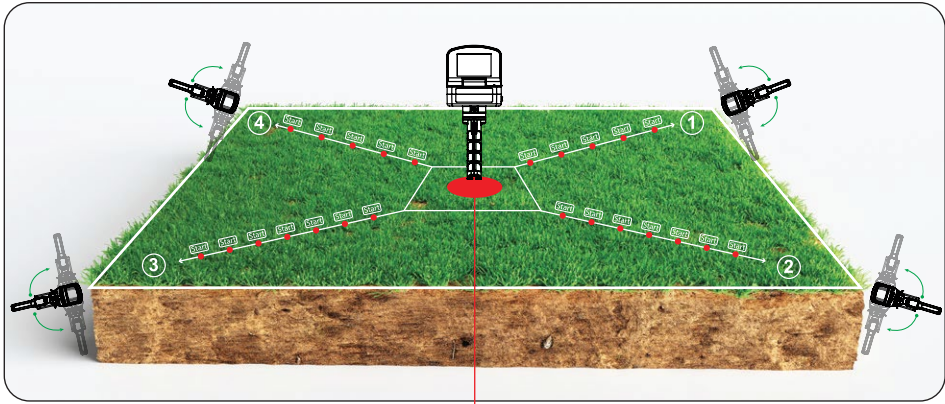
قم بتركيب المقبض، الهوائيات والحساس في الجهاز. مع ضرورة فتح قفل المقبض اللاسلكي.

ملاحظة: إذا لم يكن الحساس الذي مركباً على الجهاز، فسيتم عرض رسالة خطأ في الحساس على الشاشة. قم بتركيب الحساس الذي بشكلٍ صحيح، وأكمل البحث.

أولاً: بعد الدخول إلى شاشة النظام، ستظهر لك رسالة تطلب منك الوقوف فوق النقطة المركزية للهدف، نقف فوق النقطة المركزية للهدف ونضغط على زر البدء في المقبض. ننتظر حتى اكتمال التحميل، ونتأكد أن موازنة الجهاز صحيحة أي بحيث يكون في وضع مستوي وأفقي دون إمالة لأي طرف.



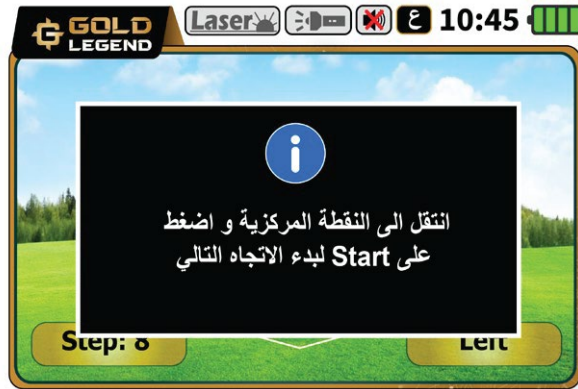
ثانياً: ستظهر لنا رسالة توضح أن نتقدم في المسار الأول. نبدأ بالتحرك للأمام باتجاه زاوية المسار الأول، ومع التقدم للأمام بكل خطوة سيتوجب علينا الضغط على زر البدء في المقبض. سنلاحظ في زاوية الشاشة عدد الخطوات التي مشيناها ووجهة المسار الذي نسلكه. ينتهي كل مسار نقوم به عندما يبدأ الجهاز بالالتفاف يمينا أو يساراً على محوره.



نقطة البدء (النقطة المركزية للهدف)

كما يجب الانتباه إلى عمل المسارات نحو دوران عقارب الساعة دائماً، أي نبدأ من الاتجاه رقم 1 ثم 2 ثم 3 وننتهي بالاتجاه الأخير رقم 4، كما هو موضح في الرسم.

ثالثاً: عند التفاف الجهاز ستظهر لنا رسالة مفادها أنه يجب علينا العودة إلى نقطة الهدف المركزية، نعود مرة أخرى إلى النقطة المركزية للهدف، ونضغط على زر البدء في المقبض لبدء المسار الثاني.  
نتبع الخطوات المذكورة سابقاً في المسار الثاني، وبعده الثالث، وأخيراً المسار الرابع.



ملاحظة: عند التقدم في أي من المسارات السابقة يجب التذكر دائماً أن نضغط على زر start في المقبض اللاسلكي مرة واحدة مع كل خطوة نخطوها في المسار المحدد.



بعد الانتهاء من المسارات الأربعة ، ستظهر لنا رسالة تدل على أننا أكملنا جميع المسارات بنجاح، ويمكننا الآن معرفة العمق التقريبي للدفيئة المُستهدفة.



نضغط على زر start أو زر ok من لوحة المفاتيح، وبعد بضع ثوان سيبدأ الجهاز بحساب عمق الهدف المدفون ويقوم بعرض نتيجة العمق التقريبي للهدف في أسفل الشاشة، كما هو موضح في الصورة أدناه.



ملاحظة: العمق المحسوب في نظام العمق الذكي هو عمق تقريبي وتقديري.

كما ننبه لأهمية عمل موازنة للجهاز بعد الانتهاء من كل مسار نقوم به، وذلك من أجل الحصول على نتيجة أفضل لعمق الهدف.

## النظام الأيوني

تم تطوير نظام البحث الأيوني وفقاً لتقنية جديدة تماماً، وهي الأولى من نوعها في أجهزة الكشف عن المعادن، وتمثل تحسناً كبيراً عن النظام التقليدي الذي كان موجوداً من قبل. حيث تسمح التقنية الجديدة باكتشاف أدق للحقول الأيونية الناتجة عن الأهداف المعدنية المدفونة تحت الأرض بما يضمن دقة استقبال الإشارات ومعالجتها في الجهاز.

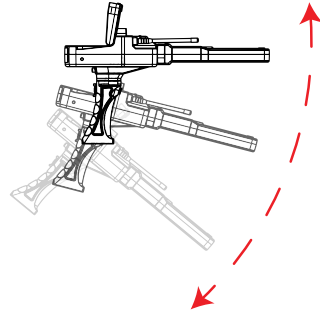


يتم البحث عن الحقول الأيونية المنبثقة من الأهداف المحتملة من خلال المستشعر (الحساس) الذكي وهو عبارة عن مسبار بحث تم تطويره خصيصاً بتقنية جديدة للبحث الدقيق، ويتم تثبيته في منفذ خاص على الجانب الأمامي لوحدة الجهاز الرئيسية.

عند اختيار النظام الأيوني في الجهاز، سيعرض لنا الجهاز على شاشة البحث شريطين للتقدم، الأول في الأعلى يعكس قوة الإشارة القادمة من هدف معدني مثل الذهب أو الحديد، و الشريط الثاني في الأسفل يعرض لنا قوة الإشارة الناتجة عن فراغ تحت الأرض مثل نفق أو قبر أو فجوة ما. قم بتركيب المقبض و الحساس في الجهاز. مع ضرورة قفل المقبض اللاسلكي.



بعد الدخول إلى شاشة النظام الأيوني، يجب على المستخدم الضغط على زر البدء خارج منطقة البحث في الاتجاه المعاكس الذي نريد البحث فيه، وذلك من أجل عمل معايرة الحساس. ثم نحرك الجهاز ببطء لأعلى ولأسفل بنفس السرعة، مع أمالة الجهاز قليلاً باتجاه سطح الأرض.



ستتغير حالة شريط التقدم والنسبة المئوية في الشاشة على حسب قرب وقوة الإشارة الملتقطة من الهدف، إن كان هدفاً أيونياً أو فجوةً ما.

في حالة وجود إشارة قريبة من الهدف، سيعرض شريط تقدم الهدف على الشاشة النسبة المئوية للإشارة الملتقطة من الهدف الأيوني.



مؤشر نسبة الهدف

وفي حالة وجود إشارة تدل على وجود تجويف أو فراغ قريب، سيعرض شريط تقدم الفراغ على الشاشة النسبة المئوية للإشارة الملتقطة من الفراغ القريب.



مؤشر نسبة الفراقات

للتأكد من صحة الإشارة ، نقوم بإعادة ضبط النظام وذلك بالضغط مع الاستمرار على زر البدء مرة واحدة، ولكن في اتجاه مختلف عن الذي تم التقاط الإشارة منه في المرة الأولى، نكرر هذه الخطوة أكثر من مرة وفي اتجاهات مختلفة، فإذا استمرت الإشارة نفسها بالظهور وبنفس القيم، فهذا يعني أن الإشارة التي التقطها الجهاز صحيحة.

## نظام بايونيك

يعمل نظام بايونيك بطريقة مشابهة للنظام الأيوني، لكن باختلاف أنه يتم هنا التقاط الإشارات الأيونية من جسم معدني معين، على سبيل المثال من عملة نقدية من الذهب، ثم يتم توجيه البحث نحو التقاط الإشارات المشابهة للأجسام المعدنية المدفونة تحت الأرض داخل المنطقة المحيطة.

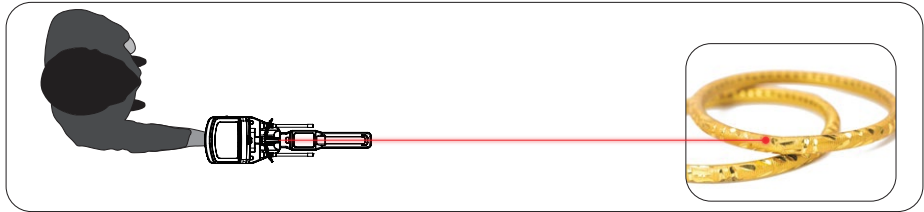
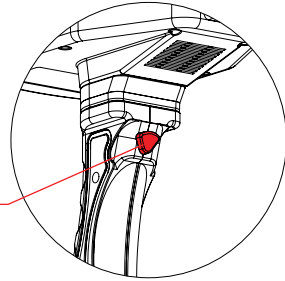


في نظام البحث الأيوني السابق يكون البحث عشوائياً وحرراً، ولكن في نظام بايونيك يتم توجيه البحث وفقاً لنوع هدف محدد بناءً على إشارات محددة مسبقاً.

## كيفية الاستخدام:

نقوم بتركيب المقبض و الحساس في الجهاز. مع ضرورة قفل المقبض اللاسلكي.  
قم بتوجيه رأس الحساس الذكي إلى الهدف المعدني من نوع المعدن الذي تريد البحث عنه،  
ثم اضغط على زر البدء في المقبض. نقوم بتحريك الجهاز في جميع الاتجاهات ببطء و ننتظر

Start Button



ملاحظة: إذا أردنا البحث عن هدف جديد مختلف، فقط نقوم بتوجيه الجهاز وضوء الليزر نحو هذا الهدف الجديد ونضغط على زر start، ونعيد العملية السابقة مرة أخرى.

في حالة وجود إشارة قريبة من مكان البحث أو إشارة شبيهة بالإشارة الملتقطة من قبل المعدن الذي نقتنيه، فسوف يظهر على المؤشر هنا دائرة متحركة باللون الأحمر، بالتزامن مع تنبيه صوتي يشير إلى أن الجهاز بدأ التقاط الإشارات وعثر على الهدف المطلوب.



نظام بيونيك - المؤشر في حالة التقاط هدف



نظام بيونيك - عملية البحث

وعندما لا تكون هناك إشارة يلتقطها الجهاز، سيظهر على المؤشر دائرة متحركة خضراء فقط، ومن دون أن يصدر الجهاز أي صوت مرافقاً. للتأكد من صحة الإشارة، يجب على المستخدم العودة إلى الهدف المعدني الأول وتكرار العملية مرة أخرى.

## ضبط الإعدادات

يمكننا الوصول إلى إعدادات الجهاز من القائمة الرئيسية. للدخول إلى أي قسم من أقسام الإعدادات، نقف على القسم المُختار ونضغط على زر OK من لوحة مفاتيح الجهاز. أقسام إعدادات الجهاز هي:  
الوقت - الشاشة - الصوت - اللغة - معلومات

## الوقت:

يمكننا استخدام هذا القسم لضبط وقت ساعة الجهاز. لتغيير الوقت، اضغط على زر OK المتواجد على لوحة المفاتيح مرة واحدة للانتقال إلى قسم الوقت، سيتغير عندها رقم الساعة إلى اللون الأحمر، استخدم مفتاحي أعلى وأسفل لتغيير الساعة. للانتقال إلى جزء الدقائق اضغط على المفتاح الأيمن، واستخدم مفتاحي أعلى وأسفل لضبط الدقائق.



عند تشغيل الجهاز لأول مرة ستظهر لنا شاشة إعداد اللغة، نختار اللغة المناسبة لنا، ستظهر بعدها الشاشة الرئيسية لجهاز Gold Legend.





### الشاشة:

في هذا القسم من إعدادات الجهاز، يمكنك رؤية الإعدادات المتعلقة بالشاشة مثل السكون و سطوع الشاشة وضوء الحساس الذي.

### السكون:

باستخدام هذا الخيار، ستنتقل شاشة الجهاز إلى وضع السكون وتنطفئ في حال عدم استخدام الجهاز لمدة دقيقة واحدة. لإعادة تشغيل الشاشة مرةً أخرى، انقر فوق أحد المفاتيح الموجودة على لوحة المفاتيح. لتشغيل أو إيقاف خيار السكون، نقوم بالضغط على المفاتيح يمين/ يسار من لوحة المفاتيح.



### السطوع:

استخدم هذا الخيار لضبط مستوى سطوع الشاشة. يمكنك زيادة أو خفض قيمة سطوع شاشة الجهاز باستخدام المفاتيح يسار/ يمين.

إضاءة الحساس  
بتشغيل هذا الخيار، سيتم تشغيل مؤشر الإضاءة الخاص بالحساس الذكي أثناء البحث، حيث يمكن للمستخدم رؤية نتائج البحث الخاصة بأنظمة الجهاز المتعددة أيضاً من خلال لون ضوء الحساس.

-يشير الضوء الأحمر إلى وجود معادن مختلفة النوع.  
-واللون الأزرق لوجود فراغات أو تجاويف في منطقة البحث.  
-أما اللون الأخضر فيشير إلى الوضع الطبيعي للبحث.



### الصوت:

في هذا القسم، يمكن للمستخدم التحكم في مستوى الأصوات المختلفة التي يصدرها الجهاز، مثل الصوت العام للجهاز، وصوت نقرات لوحة المفاتيح، وصوت المسح الجار.

## اللغة:

تتوفر واجهة استخدام الجهاز بـ 8 لغات وهي:  
 الإنجليزية – الألمانية – الإسبانية – الفرنسية – الروسية – الإيطالية – العربية – الفارسية



يمكننا تغيير لغة الجهاز، بعد الدخول إلى قسم إعدادات اللغة، باستخدام المفاتيح الأيسر/ الأيمن من لوحة المفاتيح. (مع كل نقرة تتغير لغة الجهاز على الفور).

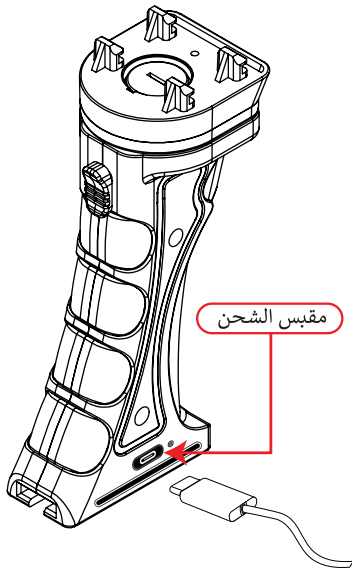
معلومات:

في هذا القسم، يمكن للمستخدم رؤية المعلومات الكاملة للجهاز. (لا يمكن تغيير قيم هذه الصفحة).

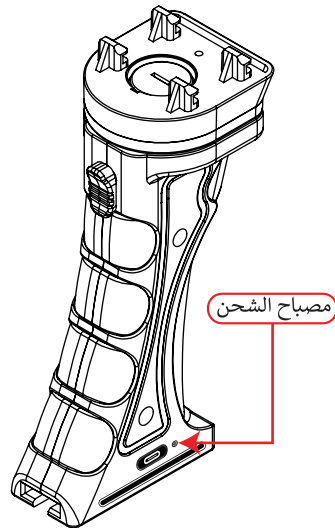


بعد الانتهاء من ضبط الإعدادات، يمكنك العودة إلى القائمة الرئيسية بالنقر فوق زر "الرجوع" من لوحة المفاتيح.

هذا الجهاز مزود بنظام RF للاتصال اللاسلكي بين الجهاز والمقبض.  
بعد الاستخدام المطول والمكثف للجهاز والمقبض، قد تنخفض سعة وشحن المقبض.  
إليك كيفية شحن المقبض.

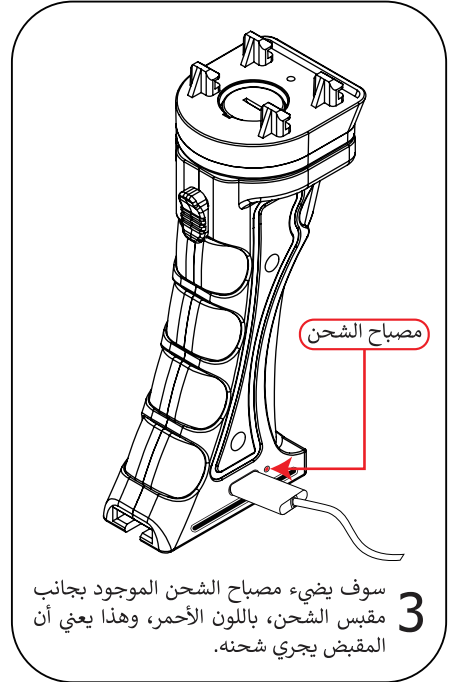
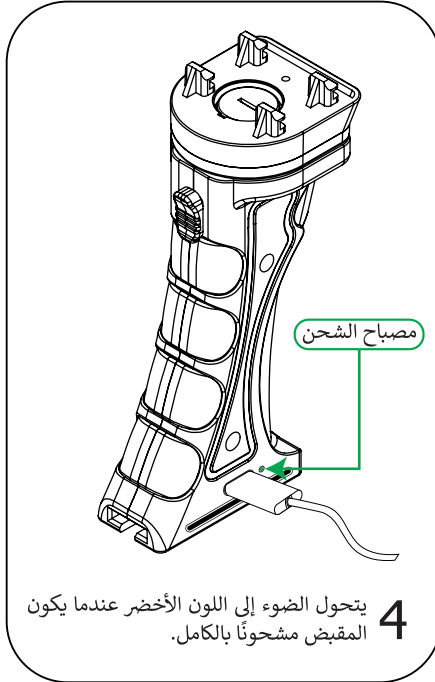


2 استخدم شاحن نوع Type-C لشحن  
المقبض.



1 سيكون مصباح الشحن عديم اللون عندما يكون  
المقبض في وضع عدم الشحن.

يرجى الانتباه لشحن مقبض الجهاز ، مرة واحدة على الأقل ، لمدة لا تقل عن 5 إلى 10 دقائق ، قبل الاستخدام.



## المواصفات التقنية

CPU	Type	ARM
	Frequency	72 MHz
Memory	Type	SD
	Capacity	2 GB
Screen	Type	TFT LCD HMI
	Size	3.5 INCH
	Resolution	480 X 320
	Color	64 K 65536
	Back Light	LED
Sound	Output	Speaker + Headset
	Jack Type	3.5 mm
	Internal Speaker	3W
Charger	Input	100 – 220 V 50 / 60 Hz
	Output	5V - 2.5 A
Battery	Type	Lithium Ion
	Input	5V - 2.5 A
	Capacity	9600 mA
	Removable Battery	No
Other	Flash LED	5mm
	LAZER	650nm /5mw
	Vibration	Yes
Temperature	Operating Temp	0 – 40 C
Package	Dimension	400 mm X 300 mm X 160 mm
	Weight	3200 g



## تحذيرات هامة قبل الاستخدام

1. لا تقم بتركيب أو تجميع الجهاز دون قراءة دليل الاستخدام هذا.
2. لا يجوز تفكيك أو إصلاح أي قطعة من قطع الجهاز إلا بواسطة شركة Geoground أو مراكز الخدمة المعتمدة التابعة لها، سيؤدي أي تفكيك للجهاز أو لقطعه من قبل أي شخص أو كيان غير مصرح به من قبل شركة جيوغراون؛ لإلغاء الضمان الخاص بالجهاز.
3. قم بالتأكد من عدم وجود معادن من أي نوع أثناء استخدام الجهاز.
4. لا تقم بتخزين الجهاز ومكوناته في درجات حرارة منخفضة أو مرتفعة لفترات طويلة.
5. يفضل عدم استخدام شاحن مختلف عن الشاحن الأصلي للجهاز (يمكنكم طلب شاحن أصلي آخر للجهاز في حال فقدان الشاحن الأصلي).
6. يرجى حماية الجهاز وجميع محققاته من الماء والحرارة العالية والظروف الصعبة.
7. لكي يدوم عمر البطارية لفترة أطول، حاول أن تشحن البطارية مرة واحدة شهرياً على الأقل.



# Φ GOLD LEGEND

All in One Device for Gold Detection



**GEOGROUND**  

---

**GEOPHYSICAL GROUND MEASURING**



**GEOGROUND**

**GEOPHYSICAL GROUND MEASURING**

مستقبل الكشف عن الكنوز الدفينة  
بين يديك الآن

[www.Geo-Ground.com](http://www.Geo-Ground.com)